

## Tri-Proof

PREMIUM **30W** **40W** **60W**

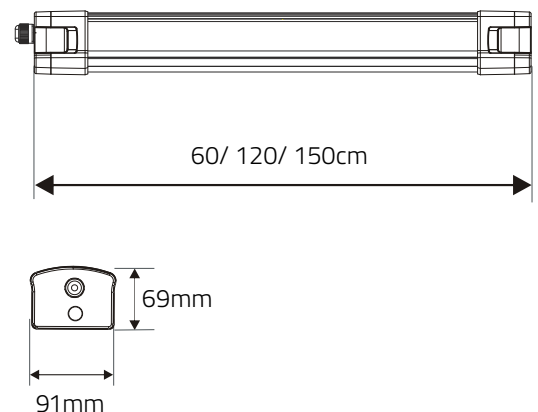



- Hoge lichtopbrengst
- Zeer lange levensduur en onderhoudsvrij
- Standaard doorkoppelbaar
- Stootvast en IP65 waterdicht
- Aluminium behuizing
- Geschikt voor de EIA
- RVS breather tegen vocht



### SPECIFICATIES

Stroominput	: AC 100-277V
Afmeting	: 60CM/ 120 CM/ 150CM
Wattage	: 30W/ 40W/ 60W
Dimbaar	: Optioneel
Lichtefficiëntie*	: 170 lm/W
Led chip	: Philips
Kleurtemperatuur	: 3000K-6000K
Opstarttijd	: 0.2 seconden
Levensduur	: 100.000 branduur
Kleurechtheid	: 85 CRI
Stralingshoek	: 120°
Materiaal	: Aluminium + PC
Werktemperatuur	: -20° t/m +40°
Power factor	: >0.95
THD	: <15%
IP waarde	: IP65 (Optioneel IP68 of IP69)
Kleur behuizing	: Wit
Energie efficiëntie label	: A++
Garantie	: 7 Jaar
Lumenbehoud (L80B10)	: 89.000



 [Bekijk hier onze productvideo](#)



Dit product is geschikt voor de Energie Investeringsaftrek (EIA).


\* = Bruto lumen output



2021 Dutch LED Projects (Dutch Green Projects)  
Alle rechten voorbehouden Specificaties kunnen  
zonder voorafgaande kennisgeving worden gewijzigd.

### Meer informatie

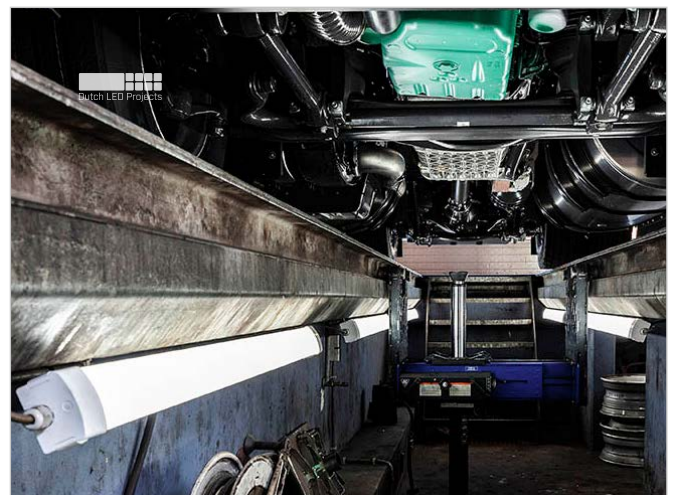
 [info@dutchledprojects.nl](mailto:info@dutchledprojects.nl)

 0229 796 512

  
Dutch LED Projects




## Projectfoto's



2021 Dutch LED Projects (Dutch Green Projects)  
Alle rechten voorbehouden Specificaties kunnen  
zonder voorafgaande kennisgeving worden gewijzigd.

Meer informatie

 [info@dutchledprojects.nl](mailto:info@dutchledprojects.nl)

 0229 796 512